

ISTRUZIONI DI MONTAGGIO E MANUTENZIONE

GRUPPO PER LAVABO A PARETE 3 FORI

995725+793257 INDUSTRIAL GAS

995725+783257 INDUSTRIAL JOB

995725+563252 MIS

995725+803252 MONTECARLO

995725+823252 3-TRE

995725+023252 MIDI

995725+623252 FORMULA

995725+523252 ADAMS

995725+553252 PORTER

ASSEMBLY AND MAINTENANCE INSTRUCTIONS

WALL MOUNTED 3 HOLES WASHBASIN MIXER

INSTRUCTIONS D'INSTALLATION ET D'ENTRETIEN

MITIGEUR 3 TROUS ENCASTRE POUR LAVABO

MONTAGE UND WARTUNGSANLEITUNG

WAND MONTIERT 3 LÖCHER WASCHTISCHMISCHER

INSTRUCCIONES DE MONTAJE Y MANTENIMIENTO

MEZCLADOR DE LAVABO DE 3 AGUJEROS MONTADO EN LA PARED

PALAZZANI

INDUSTRIAL GAS
995725+793257



INDUSTRIAL JOB
995725+783257



MIS
995725+563252



MIDI
995725+023252



FORMULA
995725+623252



MONTECARLO
995725+803252



3-TRE
995725+823252

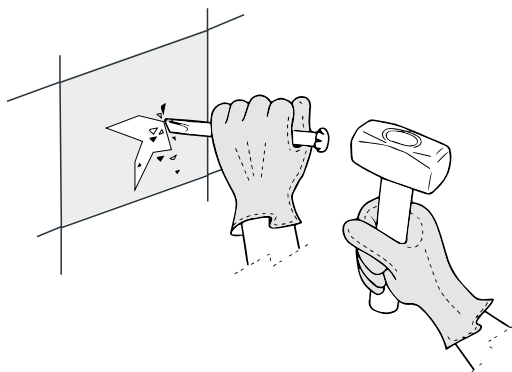


ADAMS
995725+523252

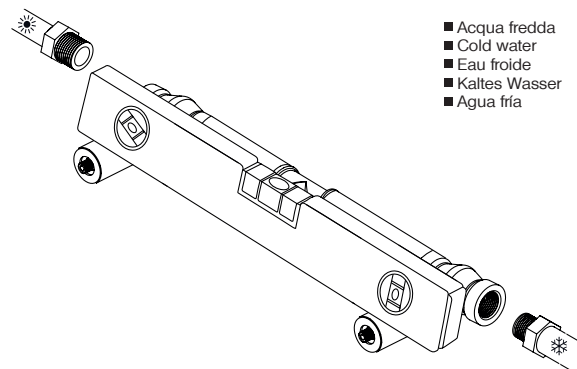


PORTER
995725+553252

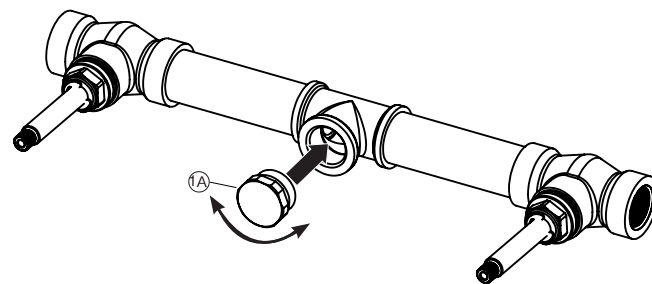
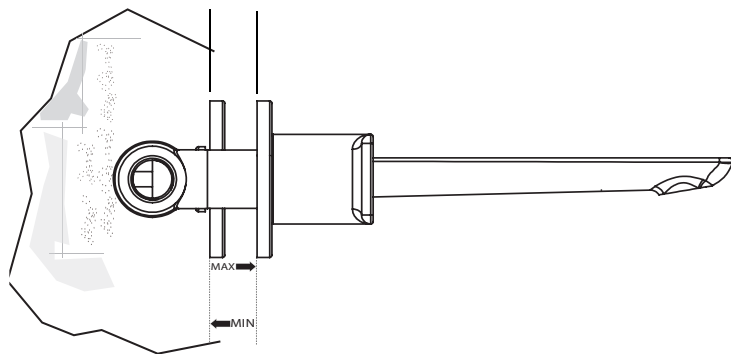




- Acqua calda
- Hot water
- Eau chaude
- Heißes Wasser
- Agua caliente



- Acqua fredda
- Cold water
- Eau froide
- Kaltes Wasser
- Agua fría



995725 + 803252

I

MONTAGGIO A MURO

- Prima di procedere all'installazione del prodotto effettuare uno spurgo dell'impianto.
- Forare il muro prestando attenzione alle misure di profondità minima e massima d'incasso indicata sulla scheda tecnica.
- Per collaudare l'impianto si consiglia di avvitare il tappo (1A) fornito in dotazione.
- Posizionare l'incasso all'interno del muro.
- Per il corretto allineamento del corpo appoggiare una bolla sulle aste dei vitoni.
- Avvitare i tubi di alimentazione delle acque alle rispettive entrate (destra fredda - sinistra calda).

NB: È di fondamentale importanza effettuare il collaudo delle parti incassate per verificare la tenuta e la mancanza di fuoriuscite di acqua, prima di procedere con la posa delle piastrelle, così da evitare eventuali danneggiamenti dovuti a perdite non visibili dopo l'installazione delle parti esterne. Essendo le parti incassate montate in loco, non potrà essere imputato all'azienda un'eventuale perdita dovuta ad un errato montaggio o ad un'accidentale smontaggio delle stesse. Durante la posa delle piastrelle, verificare attentamente che la dimensione del foro nel muro sia inferiore alla piastra-rosone di copertura.

EN

WALL MOUNTING

- Before proceeding to the product installation, make a purge of the plant.
- Drill the wall paying attention to measurements of minimum and maximum recess depth indicated on the technical sheet.
- To test the plant, it's recommended to mount the provided cap (1A)
- Place the concealed body inside the wall.
- For the right alignment of the body, place a level on screw's rods.
- Screw the feeding tubes of the waters to the appropriate entries (right cold - left hot)

NB: It's of fundamental importance to make a test of concealed body, to check the hold and lack of water leakages, before laying the tiles, to avoid any damage caused by not-visible leaking after installing external parts. As concealed parts are mounted on site, it won't be in charge of the company a loss caused by an incorrect assembly or by an accidental dismantling of the same. During the placing of the tiles, verify carefully that the dimension of the hole in the wall is lower than the plate-covering rose.

F

MONTAGE MURAL

- Avant de procéder à l'installation du produit, effectuer une purge de l'installation.
- Percer le mur en faisant attention aux mesures de profondeur minimale et maximale d'encastrement indiquées sur la fiche technique.
- Pour tester l'installation, il est recommandé de monter le bouchon (1A) fourni.
- Placer le corps encastré dans le mur
- Pour le bon alignement du corps, posez une bulle sur les tiges des vis.
- Visser les tubes d'alimentation des eaux aux entrées appropriées (droite froide - gauche chaude).

NB: Il est très important de faire un essai des parties encastrés, pour vérifier la conformité et qu'il n'y a pas de fuites d'eau, avant de procéder avec le placement des carrelages, pour éviter des dommages causés par pertes ne pas visibles après l'installation des parties extérieures. Comme les parties encastrées sont placés sur site, on ne pourra pas imputer à l'entreprise une éventuelle perte due à un mauvais montage ou à un démontage accidentel de celles-ci. Pendant la pose des carreaux, vérifier bien attentivement que la dimension du trou dans le mur soit inférieure à la plaque-rose de couverture.

D

WANDMONTAGE

- Vor der Installation des Produkts ist eine Spülung der Anlage durchzuführen.
- Bohren Sie die Wand unter Beachtung der minimalen und maximalen Einbautiefen, die auf dem Datenblatt angegeben sind.
- Zur Prüfung der Anlage empfehlen wir die mitgelieferte Kappe (1A) zu montieren.
- Platzieren Sie den Einbau in der Wand.
- Für die korrekte Ausrichtung des Körpers eine Blase auf die Viton-Stäbe legen.
- Die Zuleitungen des Wassers an die jeweiligen Eingänge schrauben (rechts kalt - links heiß).

NB: Vor dem Verlegen der Fliesen müssen die eingebauten Teile auf Dichtigkeit und Wasseraustritt geprüft werden, um Beschädigungen durch unsichtbare Leckagen nach dem Einbau der Aussenteile zu vermeiden. Da es sich bei den eingenommenen Teilen vor Ort eingebaut handelt, Verluste, die durch unsachgemäße Montage oder unbeachtete Demontage der Geräte entstanden sind, dürfen dem Betrieb nicht angelastet werden.

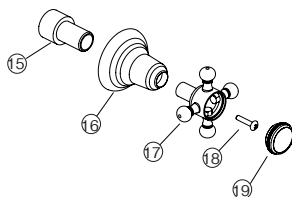
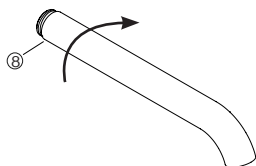
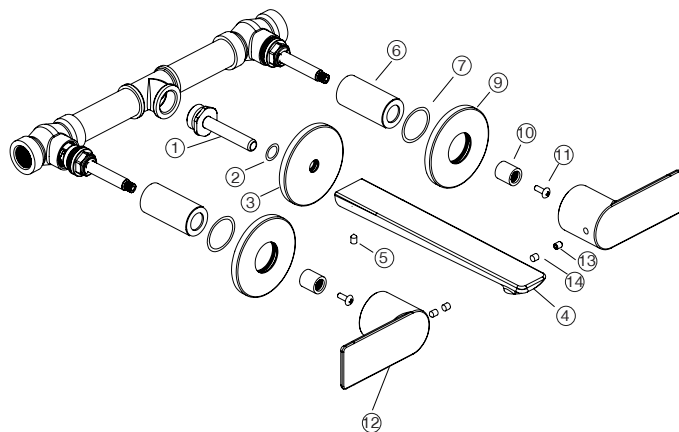
Während der Verlegung der Fliesen, prüfen Sie genau, dass die Dimension des Loches im Wand sei unteren die Platte-Abdeckung Rosette.

ES

MONTAJE EN PARED

- Antes de proceder a la instalación del producto efectuar una purga de la instalación.
- Perforar la pared prestando atención a las medidas de profundidad mínima y máxima de empotrado indicadas en la ficha técnica.
- Para probar el sistema se recomienda montar el tapón (1A) suministrado.
- Coloque el empotrado dentro de la pared.
- Para la correcta alineación del cuerpo apoyar una burbuja en las varillas de los tornillos.
- Enroscar los tubos de alimentación de agua a las respectivas entradas (derecha fría - izquierda caliente).

NB: Es muy importante hacer un ensayo de las partes empotradas, para verificar que todo funcione y que no haya fugas de agua, antes de proceder con la colocación de los azulejos, para evitar daños causados por pérdidas non-visibles después de la instalación de las partes externas. Dado que las partes empotradas son montadas en su lugar, no se podrá dar culpa a nuestra empresa por cualquier perda causada por un montaje equivocado o por un desmontaje equivocado de las mismas partes. Durante la instalación de las baldosas, verificar atentamente que la dimensión del agujero sea inferior a la plancharosón de cobertura.



I MONTAGGIO PARTI ESTERNE

- Prima di iniziare il montaggio ricordarsi di verificare che le acque di alimentazione siano chiuse.
- Svitare il tappo (1A) precedentemente montato per il collaudo dell'impianto.
- Avvitare il raccordo (1) (se presente), inserire l'o-ring (2) nell'apposita sede situata nel foro all'interno del rosone (3); calzare il rosone (3) sul raccordo (1) facendo attenzione a non rovinare la finitura al momento del montaggio; calzare la bocca (4) sul raccordo (1) e fissarla avvitando il grano (5) con l'apposita chiave a brugola da 2,5mm all'interno del rispettivo foro situato nella parte inferiore della bocca.
- Se il raccordo (1) non è presente, calzare il rosone (3) direttamente sulla bocca (8) e avvitare nell'apposita sede.
- Avvitare i canotti (6) ai vitoni.
- Inserire gli o-ring (7) nelle rispettive sedi situate nei fori all'interno dei rosone (9)
- Calzare i rosone (9) sui canotti (6), facendo attenzione a non rovinare la finitura al momento del montaggio; applicare il silicone e appoggiandoli perfettamente aderenti al muro.
- Calzare l'inserto adattatore vitone-maniglia (10) sulla broccia del vitone e fissarlo utilizzando l'apposita vite (11).
- Fissare le maniglie (12) ai vitoni, avvitando con l'apposita chiave a brugola da 2,5mm il grano (13) all'interno del rispettivo foro, situato nella parte posteriore della maniglia.
- Inserire il tappino (14) nel foro posto nella parte posteriore della maniglia.

PER ARTICOLI 523252 E 553252

- Avvitare le riduzioni (15) ai vitoni ed avvitare le campane (16) alle riduzioni.
- Calzare la maniglia (17) sulla broccia del vitone e fissarla con l'apposita vite (18) fornita in dotazione.
- Avvitare l'anello hot/cold (19) alla maniglia (17);

EN MOUNTING OF EXTERNAL PARTS

- Before starting mounting, remember checking that feeding waters are closed
- Unscrew the cap (1A) previously mounted for testing the plant.
- Screw the fitting (1) (if any), insert the O-Ring (2) into the appropriate seat located in the hole inside the rose (3); fit the rose (3) on the fitting (1) taking care not to spoil the finish at the time of assembly; fit the mouth (4) on the fitting (1) and fix it by screwing the screw (5) with the appropriate 2.5mm Allen key inside the appropriate hole located at the bottom of the mouth.
- If the connection (1) is not present, put the rose (3) direct on the mouth (8) and screw it into the appropriate seat.
- Screw the sleeves (6) to the screws.
- Insert the o-rings (7) in the respective holes inside the rose (9).
- Fit the roses (9) on the sleeves (6), taking care not to spoil the finish at the time of assembly; apply silicone and place them perfectly adhering to the wall.
- Place the adapter screw-handle (10) on the screw and fix it using the right screw (11)
- Fix the handles (12) to the screws, screwing with the appropriate 2.5mm Allen key the screw (13) inside the right hole, placed behind the handle.

- Insert the cap (14) in the hole placed behind the handle.

FOR ITEMS 523252 AND 553252

- Screw reductions (15) to the screws and screw the bells (16) to the reductions.
- Fit the handle (17) on screw's jug and fix it with the right screw (18) provided.
- Screw the hot/cold plate ring (19) to the handle (17);

F

MONTAGE DE PARTIES EXTÉRIEURES

- Avant de commencer le montage, n'oubliez pas de vérifier que les eaux d'alimentation soient fermées.
- Dévisser le bouchon (1A) préalablement monté pour l'essai de l'installation.
- Visser le raccord (1) (si présent), insérer le joint torique (2) dans le trou prévu à cet effet à l'intérieur de la rosace (3); sur le raccord (1) en veillant à ne pas abîmer la finition lors du montage; enfiler le bec (4) sur le raccord (1) et le fixer en vissant le grain (5) avec la clé appropriée de 2,5mm à l'intérieur du trou situé dans la partie inférieure du bec.
- Si le raccord (1) n'est pas présent, enfiler la rosace (3) directement sur le bec (8) et la visser dans la siège prévu à cet effet.
- Visser les canots (6) aux vis.
- Insérez les joints toriques (7) dans les emplacements respectifs situés dans les trous à l'intérieur des rosaces (9).
- Enfilez les rosaces (9) sur les canots (6), en veillant à ne pas abîmer la finition au moment du montage; appliquez le silicone et en les posant parfaitement contre le mur.
- Enfilez l'adaptateur vis-poignée (10) sur la broche du poteau et fixez-le à l'aide de la vis (11)
- Fixez les poignées (12) aux vis, en vissant avec la clé Allen de 2,5 mm le vis (13) à l'intérieur du trou respectif, situé à l'arrière de la poignée.
- Insérez le bouchon (14) dans le trou situé à l'arrière de la poignée.

POUR LES ARTICLES 523252 ET 553252

- Visser les réductions (15) sur les visées et visser les cloches (16) sur les réductions.
- Fixer la poignée (17) dans la broche de la vis et fixez-la avec la vis (18) fournie.
- Visser la bague hot/cold (19) à la poignée (17);

D

AUSSENTEILEN MONTIEREN

- Stellen Sie vor Beginn der Montage sicher, dass das Speisewasser geschlossen ist.
- Den vormontierten Stopfen (1A) für die Prüfung der Anlage abschrauben.
- Verschrauben Sie die Verbindung (1) (falls vorhanden), führen Sie den O-Ring (2) in die entsprechende Stelle in der Bohrung in der Rosette (3) ein; schrauben Sie die Rosette (3) ein; schrauben Sie die Rosette (3) auf die Verbindung (1) und achten Sie darauf, dass die Oberfläche bei der Montage nicht beschädigt wird; schrauben Sie die Mündung (4) auf die Verbindung (1) und befestigen Sie sie, indem Sie den Weizen (5) mit dem entsprechenden 2,5mm Steckschlüssel in die entsprechende Bohrung im unteren Teil der Öffnung schrauben.
- Wenn der Anschluss (1) nicht vorhanden ist, schieben Sie die Rosette (3) direkt auf die Öffnung (8) und schrauben Sie sie in die entsprechende Stelle.

- Die Kanus (9) werden auf die Schraube geschraubt.
- Die O-Ringe (10) werden in die entsprechenden Stellen in den Lochern in den Rosetten (11) eingeführt.
- Setzen Sie die Rosen (11) auf die Socken (9) und achten Sie darauf, das Finish bei der Montage nicht zu verderben; tragen Sie das Silikon auf und stützen Sie sie perfekt an der Wand.
- Bei den Artikeln 523252 und 553252 die Reduktionen (6) auf den Einbaukörper schrauben und die Glocken (7) auf die Reduktionen schrauben.
- Den Adaptereinsatz für Schraub-Griff (12) auf den Schraub-Krug schieben und mit der entsprechenden Schraube (13) fixieren.
- Befestigen Sie die Griffe (14) an den Schraub, indem Sie den Weizen (15) mit dem 2,5-mm-Steckschlüssel in das entsprechende Loch auf der Rückseite des Griffs schrauben.
- Stecken Sie den Stopfen (16) in das Loch an der Rückseite des Griffs.

FÜR ARTIKEL 523252 UND 553252

- Die Reduzierungen (14) werden auf die Schrauben und die Glocken (15) auf die Reduzierungen geschraubt.
- Der Griff (16) wird in den Schraub-Krug eingeführt und mit der mitgelieferten Schraube (17) fixiert.
- Schrauben Sie den Ring (18) auf den Griff (16), stecken Sie den O-Ring (19) in den Ring (20) und stecken Sie das Ganze in den Ring (18)

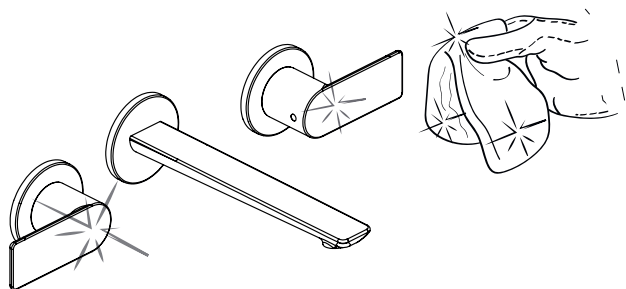
ES

MONTAJE PARTES EXTERNAS

- Antes de comenzar el montaje, asegúrese de verificar que las aguas de alimentación estén cerradas.
- Desenroscar el tapón (1A) previamente montado para la prueba de la instalación.
- Atornillar la conexión (1) (si hay), inserte la junta torica (2) en el asiento situado en el orificio dentro del roseton (3); coloque el roseton (3) en la conexión (1) teniendo cuidado de no estropear el acabado en el momento del montaje; calzar la boca (4) en la conexión (1) y fijarla atornillando el grano (5) con la llave Allen de 2,5mm dentro del agujero respectivo situado en la parte inferior de la boca.
- Si la conexión (1) no está presente, colocar el roseton (3) directamente en la boca (8) y atornillarlo en el asiento correspondiente.
- Atornillar las balsas (6) a los tornillos.
- Inserte las juntas toricas (7) en los orificios situados dentro de los rosetones (8)
- Calzar los rosetones (8) en las balsas (6) teniendo cuidado de no estropear el acabado en el momento del montaje; aplicar la silicona y apoyarlos perfectamente en la pared.

PARA LOS ARTICULOS 523252 Y 553252

- Atornillar los reductores (14) a los tornillos y atornille las campanas (15) a los reductores.
- Inserte el mango (16) en el frasco del viton y fijelo con el tornillo (17) suministrado.
- Atornille el anillo de la placa hot/cold (18) al mango (16);



I PULIZIA E MANTENIMENTO PRODOTTO

Al fine di evitare la formazione di macchie sulle parti cromate e in finitura soggette a depositi di calcio e/o calcare dell'acqua, consigliamo, dopo ogni utilizzo di rimuovere con un panno umido l'acqua depositata, asciugando subito dopo con un panno morbido apposito.

fondamentale utilizzare sulle parti cromate solo prodotti a base di sapone neutro, evitando assolutamente detergenti/disinfettanti abrasivi o contenenti alcool acido cloridrico acetico o solforico anche in piccola percentuale (1%, 2%, 3%). In caso di utilizzo di tali prodotti, senza un corretto risciacquo con abbondante acqua, il deposito degli acidi danneggerà lo strato superficiale della cromatura o verniciatura, creando delle imperfezioni visibili sul prodotto.

Le finiture speciali devono essere pulite solo con acqua ed un panno morbido per evitare di rovinare l'articolo.

EN CLEANING AND PRODUCT MAINTENANCE

To avoid spot formation on chrome and finishing parts, subject to deposits of calcium and/or limestone of water we recommend, after each use, to remove with a wet towel the deposited water, drying right after with a suitable soft towel. It's fundamental to use on chrome parts only products based on neutral chloridric, acetic or sulphuric acid even in small percentage (1%, 2%, 3%). In case of use of these products, don't rinsing them correctly with abundant water, the deposit of acids will damage the surface layer of chrome or finishing creating imperfections visible on the item.

The special finishing have to be cleaned only with water and a soft towel to avoid ruining the item.

F

NETTOYAGE ET PRESERVATION DU PRODUIT

Pour éviter la formation de taches sur le chrome et les pièces de finition, sous réserve de dépôts de calcium et / ou de calcaire de l'eau, nous recommandons, après chaque utilisation, de retirer avec une serviette humide l'eau déposée, en séchant juste après avec une serviette douce appropriée. Il est fondamental d'utiliser sur les pièces en chrome uniquement des produits à base de savon neutre, en évitant les détergents/désinfectants abrasifs, ou contenant de l'alcool, de l'acide chlorhydrique, acétique ou sulfurique même en faible pourcentage (1%, 2%, 3%). En cas d'utilisation de ces produits, ne pas les rincer correctement avec de l'eau abondante, le dépôt d'acides endommagera la couche de surface de chrome ou de finition créant des imperfections visibles sur l'article.

La finition spéciale doit être nettoyée seulement avec de l'eau et une serviette douce pour éviter de ruiner l'article.

D

REINIGUNG UND PRODUKTPFLEGE

Um Fleckenbildung auf Chrom- und Veredelungsteilen zu vermeiden, die Ablagerungen von Kalzium und/ oder Kalkstein von Wasser unterliegen, empfehlen wir, nach jedem Gebrauch das abgelagerte Wasser mit einem nassen Handtuch zu entfernen und direkt danach mit einem geeigneten weichen Handtuch zu trocknen. Es ist von grundlegender Bedeutung, auf Chromteilen nur Produkte zu verwenden, die auf neutraler Seife basieren, Reinigungsmittel/Desinfektionsmittel-Schleifmittel vermeiden oder Alkohol, Chlorid-, Essig- oder Schwefelsäure enthalten, selbst in geringem Prozentsatz (1%, 2%, 3%). Im Falle der Verwendung dieser Produkte, spülen Sie sie nicht richtig mit reichlich Wasser, die Ablagerung von Säuren wird die Oberflächenschicht aus Chrom oder Finishing Schaffung von Unvollkommenheiten sichtbar auf dem Artikel beschädigen.

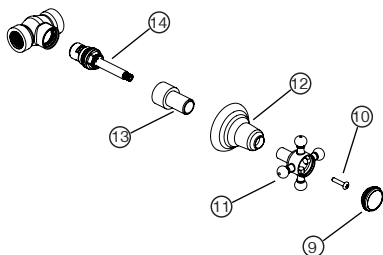
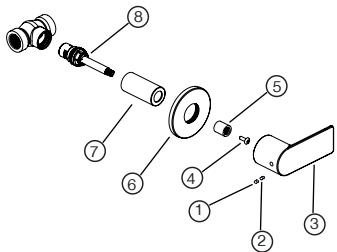
Die spezielle Ausrüstung muss nur mit Wasser und einem weichen Handtuch gereinigt werden, um das Produkt nicht zu ruinieren.

ES

LIMPIEZA Y MANTENIMIENTO DEL PRODUCTO

Para evitar la formación de manchas en las piezas de cromo y acabado, sujeto a depósitos de calcio y/ o piedra caliza de agua se recomienda, después de cada uso, para eliminar con una toalla húmeda el agua depositada, secado inmediatamente después con una toalla suave adecuada.

Es fundamental utilizar en las piezas de cromo sólo productos basados en jabón neutro, evitando detergentes/ desinfectantes abrasivos, o que contienen alcohol, ácido clorhídrico, acético o sulfúrico, incluso en un pequeño porcentaje (1%, 2%, 3%). En caso de uso de estos productos, no los enjuague correctamente con abundante agua, el depósito de ácidos dañará la capa superficial de cromo o acabado creando imperfecciones visibles en el artículo. El acabado especial tiene que ser limpiado sólo con agua y una toalla suave para evitar arruinar el artículo.



I

MANUTENZIONE VITONI

Per effettuare manutenzione o verifica dei vitoni, ricordarsi di chiudere le acque di alimentazione e scaricare le pressioni interne aprendo il rubinetto.

- Togliere il tappino (1), se presente, svitare il grano (2) e togliere la maniglia (3).
- Svitare la vite di fissaggio dell'inserto adattatore vitone-maniglia (4).
- Togliere l'inserto adattatore vitone-maniglia (5).
- Sfilare il rosone (6).
- Svitare il canotto (7) e svitare il vitone (8).
- Verificare il vitone ed eseguire la sostituzione se risulta danneggiato.
- Procedere in modo inverso per il rimontaggio.

PER ARTICOLI 523252-553252

- Svitare la placchetta hot/cold (9).
- Svitare la vite (10) all'interno della maniglia.
- Sfilare la maniglia (11).
- Svitare la campana (12), la riduzione (13) ed il vitone (14).
- Verificare il vitone ed eseguire la sostituzione se risulta danneggiato.
- Procedere in modo inverso per il rimontaggio.

EN

SCREWS MAINTENANCE

To make maintenance or checking of the screws, remember closing water's feeding and unload internal pressures opening the tap.

- Take out the cap (1), if any, unscrew the screw (2) and take out the handle (3).
- Unscrew the fixing screw in the adapter screw-handle (4).
- Take out the adapter screw-handle (5).
- Take out the rose (6).
- Unscrew the sleeve (7) and the screw (8).
- Check the screw and replace it if damaged.
- Proceed in reverse in order to re-mount the handle.

FOR ITEMS 523252-553252

- Unscrew the plate hot/cold (9).
- Unscrew the screw (10) inside the handle.
- Slide off the handle (11).
- Unscrew the bell (12), the reduction (13) and the screw (14).
- Check the screw and replace it if damaged.
- Proceed in reverse in order to re-mount the handle.

F

ENTRETIEN DES VISES

Pour effectuer l'entretien ou la vérification des vis, n'oubliez pas de fermer les eaux d'alimentation et de décharger les pressions internes en ouvrant le robinet.

- Retirer le bouchon (1), le cas échéant, dévisser le grain (2) et retirer la poignée (3).
- Dévisser le vis de fixation dans l'adaptateur vis-poignée (4).
- Retirer la rosace (6).
- Dévisser le canot (7) et dévisser le bouchon (8).
- Vérifiez la vis et effectuez le remplacement s'il est endommagé.
- Procéder à l'envers pour remonter la poignée.

POUR ARTICLES 523252-553252

- Dévisser la plaque chaud/froid (9).
- Dévisser la visse (10) dans la poignée.
- Défiler la poignée (11).
- Dévisser la cloche (12), la réduction (13) et la visse (14).
- Vérifiez la vis et effectuez le remplacement s'il est endommagé.
- Procéder à l'envers pour remonter la poignée.

D

WARTUNG DES SCHRAUBES

Um die Schrauben zu warten oder zu überprüfen, denken Sie daran, die Wasserzufuhr zu schließen und die Innendrucke zu entladen, die den Hahn öffnen.

- Nehmen Sie die Kappe (1) heraus, falls vorhanden, schrauben Sie die Schraube (2) ab und nehmen Sie den Griff (3) heraus.
- Schrauben Sie die Befestigungsschraube im Adapter-Schraubgriff (4) ab.
- Nehmen Sie den Adapter-Schraubgriff heraus (5).
- Nimm die Rose heraus (6).
- Die Hülse (7) und die Schraube (8) abschrauben.
- Überprüfen Sie die Schraube und ersetzen Sie sie, wenn sie beschädigt ist.
- Fahren Sie rückwärts, um den Griff wieder zu montieren.

FÜR ARTIKEL 523252-553252

- Schrauben Sie die Platte heiß/ kalt (9).
- Schrauben Sie die Schraube (10) im Griff ab.
- Schieben Sie den Griff ab (11).
- Lösen Sie die Glocke (12), das Reduktion (13) und die Schraube (14).
- Überprüfen Sie den Schraub und tauschen Sie ihn aus, wenn er beschädigt ist.
- Fahren Sie rückwärts, um den Griff wieder zusammensetzen.

ES

MANTENIMIENTO DE VITONES

Para realizar el mantenimiento o la verificación de los tornillos, recuerde cerrar las aguas de alimentación y descargar las presiones internas abriendo el grifo.

- Retire la tapa (1), si la hay, desenrosque el tornillo (2) y retire el mango (3).
- Desenrosque el tornillo de fijación en el adaptador del mango (4)
- Saque la manija del adaptador (5).
- Sacar la rosa (6)
- Desenrosque el manguito (7) y el tornillo (8).
- Compruebe el tornillo y reemplácelo si está dañado.
- Proceder de forma inversa para volver a montar el mango.

PARA ARTICULOS 523025-523050-523080-553050

- Desenrosque la placa caliente/fría (9).
- Desenrosque el tornillo (10) dentro del mango.
- Deslice el mango (11).
- Desenrosque la campana (12), la reducción (13) y el tornillo (14).
- Compruebe el tornillo y reemplácelo si está dañado.
- Proceder de forma inversa para volver a montar el mango.

Caratteristiche tecniche

- Indice alimentazione calda a sinistra colore rosso
- Indice alimentazione fredda a destra colore blu

■ Limiti di impiego raccomandati da UNI EN 817 per un buon funzionamento

Pressione	Min = 1 bar	Max = 4 bar
Temperatura		Max = 65°

Avvertenze

- È di fondamentale importanza che il dispositivo sia installato rispettando le posizioni di entrata delle alimentazioni, calda a sinistra e fredda a destra
- È necessario eseguire uno spurgo preventivo molto accurato dell'impianto per evitare danni sia alla rubinetteria, sia agli apparecchi tecnologici installati.
- I tubi d'alimentazione devono essere sciacquati con cura prima dell'installazione del miscelatore, in modo che non rimangano trucioli, residui di saldatura o canapa, o altre impurità all'interno dei tubi.
- Un filtro centralizzato proteggerebbe l'impianto dalle impurità contenute nell'acqua.
- Al fine di garantire una lunga durata del prodotto è meglio installare rubinetti sottolavabo dotati di filtro, da pulire periodicamente.
- Prima della messa in funzione, svitare l'aeratore e sciacquare molto bene.
- In caso di pressioni di alimentazione superiori a 5 bar, si raccomanda di installare un riduttore di pressione per il buon funzionamento degli apparecchi.
- Installazioni eseguite in modo diverso da quanto indicato non permettono al miscelatore di funzionare.
- Le parti cromate dei nostri rubinetti devono essere pulite esclusivamente con acqua e sapone neutro.
- Non utilizzare prodotti abrasivi, acidi, basici o ammoniaci.
- In caso di deposito di calcare, utilizzare dei prodotti appositi e non aggressivi.

Manutenzione vitoni

Per effettuare manutenzione o verifica dei vitoni, ricordarsi di chiudere le acque di alimentazione e scaricare le pressioni interne aprendo il rubinetto.

- Togliere il tappino, se presente, svitare il grano e togliere la maniglia.
- Svitare il canotto e il vitone.
- Verificare il vitone ed eseguire la sostituzione se risulta danneggiato.
- Procedere in modo inverso per rimontare la maniglia.

Technical specs

- Hot supply index in low red color
- Cold supply index right, blue color

■ Limits of use recommended by UNI EN 817 for good functioning

Pressure	Min = 1 bar	Max = 4 bar
Temperature		Max = 65°

Warning

- It is of fundamental importance that the device is installed respecting the input positions of the water supply, hot on the left and cold on the right.
- It is necessary to execute a very careful flushing of the system to prevent damage to both the faucet and the technological devices installed.
- The supply pipes must be rinsed carefully before installing the mixer, so that no chips, welding residues or other impurities remain inside the pipes.
- A centralised filter would protect the system from impurities contained in the water.
- In order to guarantee a long product life it is better to install under-sink taps with a filter, to be cleaned periodically.
- Before starting up, unscrew the aerator and rinse very well.
- In case of supply pressures over 5 bar, we recommend the installation of a pressure reducer for the proper function of the equipment.
- Installations performed differently than indicated do not allow the mixer to operate properly.
- The chrome parts of our faucets must only be cleaned with water and neutral soap.
- Do not use abrasive, acid, basic or ammonia products.
- In case of limescale deposit, use specific and non-aggressive products.

Screws maintenance

To make maintenance or checking the screws, remember closing water's feeding and unload internal pressures opening the tap.

- Take out the cap, if any, unscrew the screw and take out the handle.
- Unscrew both the sleeve and the screw.
- Check the screw and replace it if damaged.
- Proceed in reverse in order to re-mount the handle.

Caractéristiques techniques

- Tableau alimentation chaude de couleur rouge faible
- Tableau alimentation froide à droite couleur bleu

- Limites d'emploi recommandées par UNI EN 817 pour un bon fonctionnement

Pression	Min = 1 bar	Max = 5 bar
Température		Max = 65°

Avertissements

- Il est d'une importance fondamentale que l'appareil soit installé en respectant les positions d'entrée des alimentations, chaud au fond et froid sur la droite.
- Il est nécessaire d'effectuer une purge préventive très soignée de l'installation pour éviter des dommages aussi bien à la robinetterie qu'aux appareils technologiques installés.
- Les tuyaux d'alimentation doivent être rincés soigneusement avant d'installer le mélangeur, de sorte qu'il ne reste pas de copeaux, de résidus de soudage ou de chanvre ou d'autres impuretés à l'intérieur des tuyaux.
- Un filtre centralisé protège l'installation des impuretés contenues dans l'eau.
- Avant de démarrer, dévissez l'aérateur et rincez bien.
- En cas de pressions d'alimentation supérieures à 5 bars, on recommande d'installer un réducteur de pression pour le bon fonctionnement des appareils.
- Les installations effectuées différemment que celles indiquées ne permettent pas au mélangeur de fonctionner.
- Les parties chromées de nos robinets doivent être nettoyées exclusivement avec de l'eau et du savon neutre.
- N'utilisez pas de produits abrasifs, acides, basiques ou ammoniacaux.
- En cas de dépôt de calcaire, utiliser des produits spéciaux et non agressifs.

Entretien des visses

Pour effectuer l'entretien ou la vérification des vis, n'oubliez pas de fermer les eaux d'alimentation et de décharger les pressions internes en ouvrant le robinet.

- Retirer le bouchon, le cas échéant, dévisser le grain et retirer la poignée.
- Dévisser le canot et la vis.
- Vérifiez la vis et effectuez le remplacement s'il est endommagé.
- Procéder à l'envers pour remonter la poignée.

Technische Merkmale

- Heizversorgung Index In niedrigerer roter Farbe
- Kaltversorgung Index Rechts, blaue Farbe

- Grenzen für die Verwendung empfohlen von UNI EN 187 für eine gute Funktionweise

Druck	Min = 1 bar	Max = 5 bar
Temperatur		Max = 65°

Warnhinweise

- Es ist von entscheidender Bedeutung, dass das Gerät installiert wird, beim rechecken die Eingang Positionen von die Versorgungs: unten warm und rechts kalt.
- Es ist notwendig sehr gründlich die Anlage durchspülen um Schaden sowohl zur Sanitärarmatur als auch zur installierten technischen Geräten zu vermeiden.
- Die Kraftstoffleitungen sollen vorsichtig gewaschen sein, bevor den Mischer zu installieren, so dass keine Schnitzel, Schweißungen oder Hauf Abfälle, oder andere Verunreinigungen in die Röhren blieben.
- Ein zentralisierter Filter würde den Anlage von den Verunreinigungen im Wasser schützen.
- Bevor es in Betrieb zu nehmen, drehen Sie und sehr gut spülen Sie die Belüftungsrate.
- Im Fall von Anschlussdrucken größer als 5 bar, es wird empfohlen ein Druckminderventil zu installieren für das richtige Funktionieren der Geräte.
- Die Anlagen die anders als was angegeben ist gemacht wurden, ermöglichen nicht dem Mischer zu funktionieren.
- Die verchromten Teile unserer Wasserhähne dürfen ausschliesslich mit neutralem Wasser und Seife gereinigt werden.
- Keine Schleifmittel, Säuren, Basen oder Ammoniak verwenden.
- Bei Kalkablagerungen sind geeignete, nicht aggressive Mittel zu verwenden.

Wartung des Schraubes

Um die Schraub zu warten oder zu überprüfen, denken Sie daran, das Speisewasser zu schließen und den Innendruck abzulassen, indem Sie den Wasserhahn öffnen.

- Entfernen Sie die Kappe, falls vorhanden, schrauben Sie das Korn ab und entfernen Sie den Griff.
- Schlauchboot und Schraub abschrauben.
- Überprüfen Sie den Schraub und tauschen Sie ihn aus, wenn er beschädigt ist.
- Fahren Sie rückwärts, um den Griff wieder zusammenzusetzen.



www.palazzani.eu